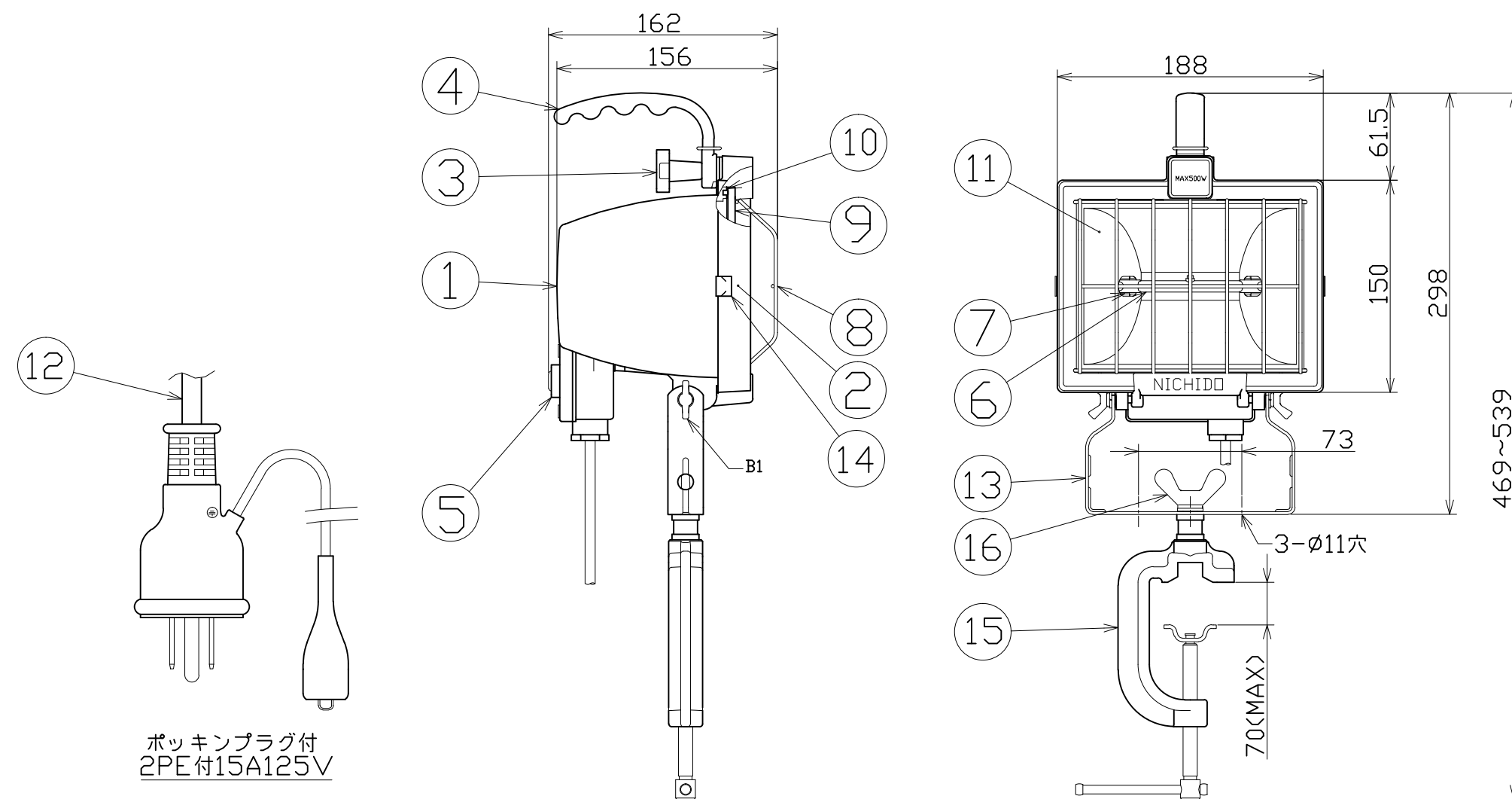


図 面 略 歴			
記号	日付	変更・追記内容	担当
△	'10.3.23	バイス固定ネジ長さ修正	今村
△	'12.02.21	ガラス板厚誤記修正	今村
△	'12.06.13	十字六角から蝶ボルトへ変更	今村

主 仕 様 (屋外型)

型 式	HS-500D-0.3ME-100V
定格電圧	100V(50/60Hz)
定格電流	3.8A
消費電力	415W
適合ランプ	耐震ハロゲン球110V/500W
全光束	10,000Lm
電源コード	VCTF0.75sqx3cx0.3m
使用環境温度	-25~40℃
本体重量	約1.3kg



鍛造バイスセットタイプ

16	バイス固定ねじ	SS	蝶ボルト M10×20	1	-	-
15	強力鍛造バイス	SS	V-01 蝶ボルト付き	1	8156	V-01(強力鍛造バイス)
14	ガラス止め金具	SS	500W用	2	52564	ガラス止め金具(HS-500用)
13	本体取付枠	SS	塗装色:黒	1	52597	HS-500用本体取付枠
12	プラグ付き電源コード	VCTF	0.75sqx3cx0.3m	1式	52628	VCTF0.75x3x0.3Mポッキン
11	反射板	アルミ板		1	52594	HS-500用反射板
10	本体パッキン	耐熱樹脂		1	52593	HS-500用本体パッキン
9	ガラス	強化ガラス	180x140x5t	1	52591	HS-500用ガラス
8	ガード	SS	塗装色:黒	1	52590	HS-500用ガード
7	ガイシソケット	碍子	500W用	1式	52596	HS-500用ガイシソケットセット
6	ハロゲン球	耐震型	H500W-S 110V	1	8255	ハロゲン球J110/500W=TDHL
5	スイッチ及びBOX		500W用	1式	52576	HS-500用スイッチ及びBOX一式
4	取手	PP樹脂		1	52588	HS-500用取手
3	取手用蝶ボルトセット	SS/樹脂	M6x25ノブボルト	1	52589	HS-500用取手用蝶ボルトセット
2	フロント枠	ADC	塗装色:シルバー	1	52592	HS-500用フロント枠
1	本体ケース	ADC	塗装色:シルバー	1	52595	HS-500用本体ケース
No	部品名	材質	備考	個数	コード	コード番号名称

COMPONENTS		コード 8790			
品名	ハロスター500	APPD 承認	CHCK 検図	DESN 設計	DEF 製図
MODEL 型式	HS-500D-0.3ME-100V				
MATERIAL 材質	REMARKS 備考				
3AD ANGLE 第三角法	SCALE 尺度	1/4	作成日	2001.11.06	
NICHIDO IND.CO.LTD 出図コード		HS-500D-03ME-100V			
日動工業株式会社		ZK-A3X			